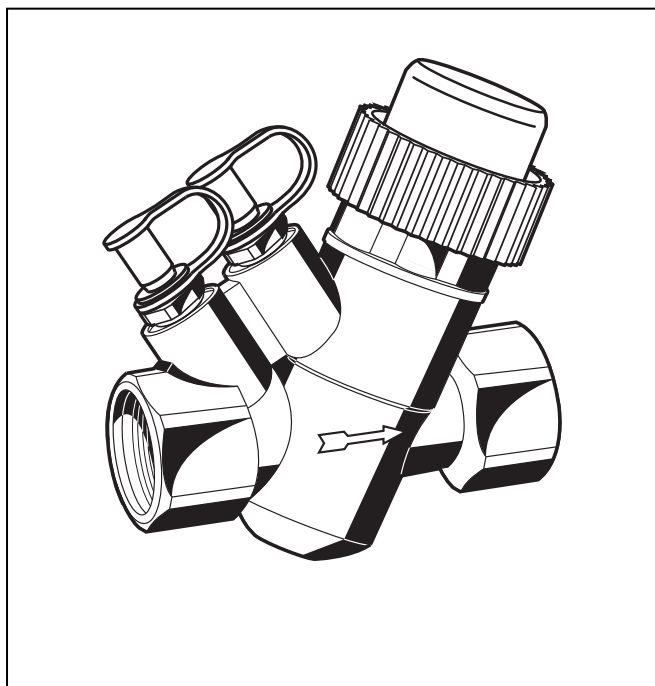


V5003T Kombi-QM

ZAWÓR RÓWNOWAŻĄCY Z DYNAMICZNĄ REGULACJĄ KARTA KATALOGOWA



Konstrukcja

- Korpus PN25, DN15...25 z gwintem wewnętrznym (ISO228)
- Wkład zaworowy z nastawą wstępną
- Króćce pomiarowe SafeCon™ z zabezpieczeniem
- Osłona wkładu zaworowego

Materiały

- Korpus z mosiądzu o składzie CuZn40Pb2
- Wkład zaworu zbudowany z mosiądzu, stali nierdzewnej i tworzywa z membraną gumową oraz uszczelnieniem O-ring z EPDM

ZASTOSOWANIE

Zawór V5003T Kombi-QM jest zaworem przelotowym z ciągłą regulacją przepływu niezależnie od ciśnienia. Każdy zawór posiada nastawę ograniczającą maksymalny przepływ pozwalającą na ograniczenie przepływu i zrównoważenie hydrauliczne sterowanego systemu.

Zamontowany siłownik na zaworze Kombi-QM zapewnia płynną regulację w pełnym zakresie skoku zaworu.

Konstrukcja zaworu Kombi-QM zawiera funkcje zaworu z płynną regulacją przepływu oraz zaworu równoważącego z dynamiczną regulacją niezależnie od ciśnienia różnicowego.

Zawory V5003T Kombi-QM stosowane są w typowych instalacjach grzewczych do zrównoważenia hydraulicznego oraz do sterowania temperaturowego w instalacjach z klimakonwektorami, centralami wentylacyjnymi, stropami chłodzącymi oraz w systemach jednorurowych.

Właściwości

- Zwarta budowa korpusu oraz wkładu zaworowego
- Sterowanie w pełnym zakresie skoku
- 100% autorytetu zaworu
- Dwa zakresy regulacji dla małych i dużych przepływów
- Wkład zaworowy z czytelną skalą nastawczą
- Konstrukcja wkładu zaworu pozwalająca na:
 - łatwy demontaż
 - łatwy do wymiany
- Uproszczony pomiar dzięki króćcom pomiarowym typu Honeywell SafeCon™
- Króćce pomiarowe po stronie nastawy
- Zawór odporny na zanieczyszczenia, osady i krytyczne nośniki
- Konstrukcja nie wymagająca serwisu

Dane techniczne

Medium	Woda, mieszanina z glikolem według VDI 2035 (do 50% glikolu)	
Temperatura medium	-20*...120 °C	
Temperatura otoczenia	1...50 °C	
Ciśnienie nominalne	PN25	
Ciśnienie różnicowe	V5003TY10..:	160...2000mbar
	V5003TY20..:	300...4000mbar
Nastawa fabryczna	5.0	

* Podana temperatura odnośni się do warunków bez kondensacji wilgoci zewnętrznej na zaworze

Działanie

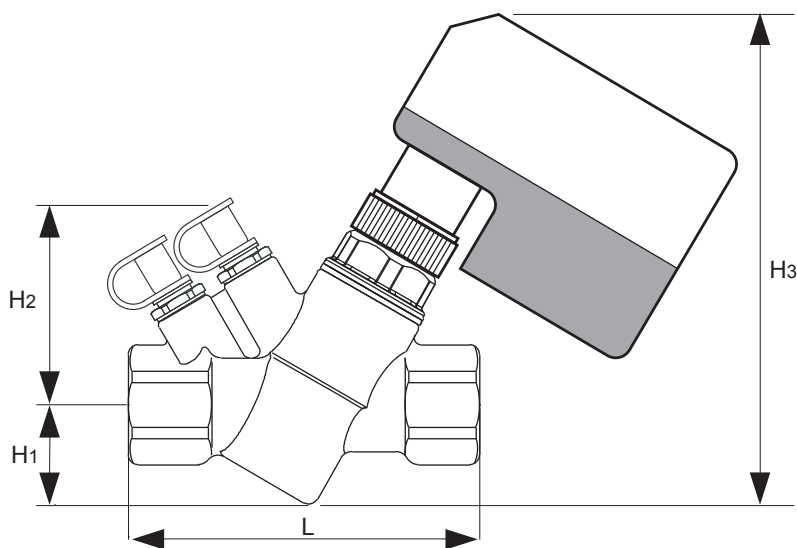
Zawór V5003T Kombi-QM łączy w jednym dwie funkcje: zaworu równoważającego oraz zaworu regulacyjnego. Dynamiczna funkcja równoważenia utrzymuje stałe ciśnienie różnicowe na zaworze regulacyjnym. Zawór kontrolny reguluje przepływ za pomocą zmiennej kryzy, która jest sterowana siłownikiem. Stała różnica ciśnienia na zaworze regulacyjnym zapewnia dokładną regulację i 100% autorytet zaworu, niezależnie od warunków ciśnienia w układzie.

Zaleca się, aby przed płukaniem systemu usunąć wkład zaworowy a w otwór wkręcić zaślepkę mosiężną.

Zalecenia:

- Aby uniknąć osadzania się kamienia i korozji skład medium powinien być zgodny z zaleceniami normy VDI-2035
- Dodatki stosowane w medium nie mogą być szkodliwe dla uszczelnień typu EPDM
- Przed uruchomieniem zaworu instalacja powinna być dokładnie przepłukana. Przed płukaniem należy wszystkie wkłady zaworowe wymontować i otwory zaślepić zaślepkami. (patrz: " Akcesoria")
- Wszelkie reklamacje i koszty napraw wynikające z niestosowania powyższych wymagań nie będą uwzględniane przez firmę Honeywell
- W przypadku specjalnych wymagań prosimy o kontakt z przedstawicielem firmy Honeywell

Wymiary



Rys. 1 V5003TY....

Tabela 1 Wymiary

DN	Przyłącze	H1	H2	H3	L	Waga (kg)
15	1/2"	31	68	144	83	1.21
20	3/4"	31	68	144	95	1.26
25	1"	31	65	144	102	1.32

UWAGA: Jeśli nie podano inaczej wszystkie wymiary w mm.

Oznaczenia katalogowe

Table 2. Ordering Information

DN	Ciśnienie różnicowe	Przepływ l/aodz.1		Nr katalogowy
		min.	maks.	
15	160...2000mbar	62	844	V5003TY1015
20		62	844	V5003TY1020
25		62	844	V5003TY1025
15	300...4000mbar	119	1200	V5003TY2015
20		119	1200	V5003TY2020
25		119	1200	V5003TY2025

Akcesoria

Klucz do nastaw



dla wszystkich średnic

VA5003ZA001

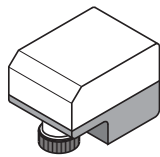
Zaślepka mosiężna



dla średnic DN15...25

VA5003ZA003

Siłownik



24V, sygnał ciągły
0...10V / 4...10V /
0...20mA / 2...20mA

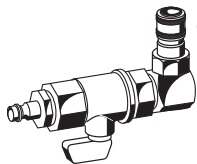
M5003A1001

24V, 3-punktowy

M5003A1002

Informacja szczegółowa w karcie katalogowej M5003A

Adapter pomiarowy (2 szt.)

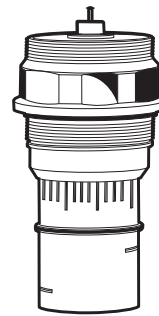


dla wszystkich średnic

VA3600C001

Części zamienne

Wkład zaworu



62...844 l/godz.

V5003TZ1015

119...1200 l/godz.

V5003TZ2015

Nastawy graniczne przepływu

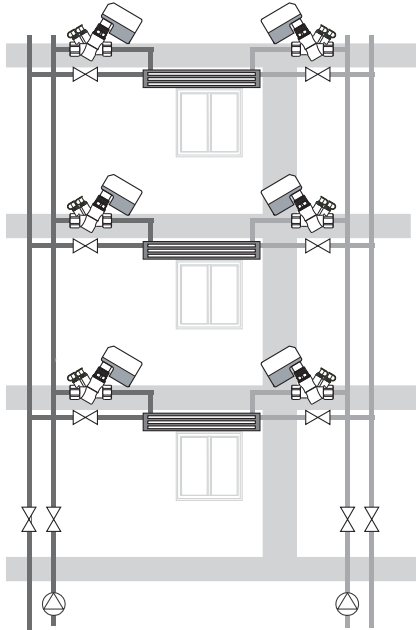
Tabela 3 Nastawy granicznych wartości przepływów

V5003TY10..				V5003TY20..			
Przepływ standardowy - zielony O-ring				Zwiększony przepływ - czarny O-ring			
Nastawa	l/godz.	Nastawa	l/godz.	Nastawa	l/godz.	Nastawa	l/godz.
1.2	40	3.2	654	1.2	59	3.2	879
1.3	60	3.3	674	1.3	80	3.3	908
1.4	62	3.4	693	1.4	119	3.4	936
1.5	107	3.5	711	1.5	173	3.5	963
1.6	151	3.6	727	1.6	226	3.6	988
1.7	193	3.7	743	1.7	277	3.7	1010
1.8	234	3.8	757	1.8	326	3.8	1030
1.9	273	3.9	770	1.9	374	3.9	1060
2.0	310	4.0	782	2.0	421	4.0	1080
2.1	347	4.1	793	2.1	467	4.1	1090
2.2	381	4.2	802	2.2	511	4.2	1110
2.3	415	4.3	811	2.3	554	4.3	1130
2.4	447	4.4	819	2.4	596	4.4	1140
2.5	477	4.5	826	2.5	636	4.5	1150
2.6	507	4.6	831	2.6	675	4.6	1170
2.7	534	4.7	836	2.7	712	4.7	1180
2.8	561	4.8	839	2.8	748	4.8	1190
2.9	586	4.9	842	2.9	783	4.9	1190
3.0	610	5.0	844	3.0	816	5.0	1200
3.1	633			3.1	848		

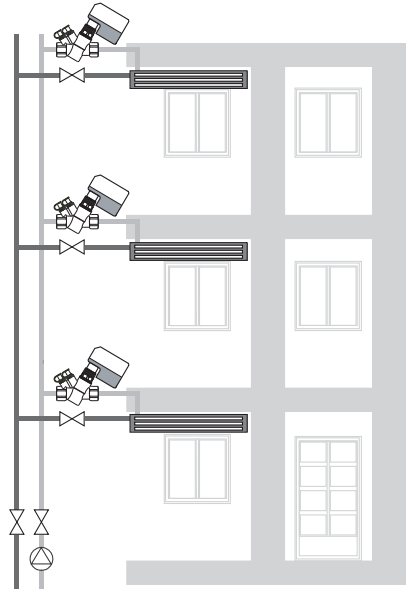
UWAGA: Zalecany zakres nastaw: 1.4...5.0

Dokładność: największa z wartości $\pm 10\%$ sterowanego przepływu lub $\pm 2\%$ maksymalnego przepływu.

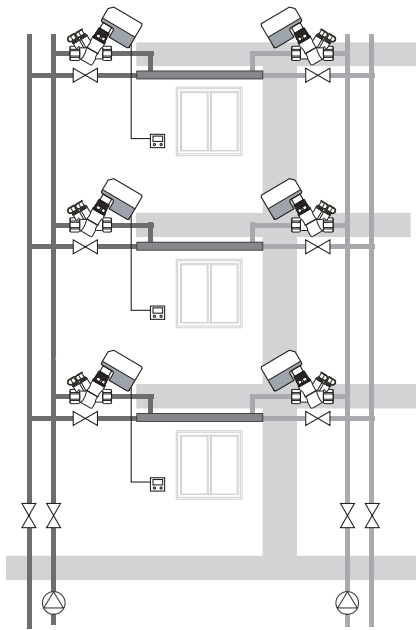
Przykłady zastosowania



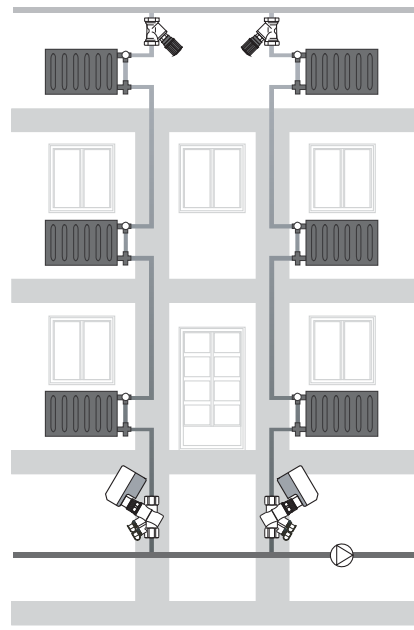
Rys. 2 Klimakonwektory, system 4-rurowy



Rys. 3 Klimakonwektory, system 2-rurowy



Rys. 4 Stropy chłodzące, system 4-rurowy



Rys. 5 Grzanie, system pionowy1-rurowy

Honeywell